

Modulare Großküchengeräteserie 900XP 4-Flammen-Gasherd auf Elektrofen

Technisches Datenblatt

 ARTIKEL # _____
 MODELL # _____

NAME # _____

SIS # _____

AIA # _____



391574 (E9AAMTBCMEI)

* NOT TRANSLATED *

Hauptmerkmale

- Gerät zur Aufstellung auf 50 mm höhenverstellbare Edelstahlfüße. Einfache Installation an bodenfreien Systemen möglich.
- Die drei 6 kW und einen 10 kW Hochleistungsbrenner gibt es in zwei Größen, um die Anforderungen anspruchsvollster Kunden zu erfüllen:
 - 60 mm Brenner mit stufenloser Regelung von 1,5 bis 6 kW.
 - 100 mm Brenner mit stufenloser Regelung von 2,2 kW bis 10 kW.
- Gasbrenner zum Anschluss an Erd- oder Flüssiggas, Umstelldüsen sind serienmäßig beigefügt.
- Große Topfträger aus Gusseisen (Edelstahl als Option) mit langen Mittelstreben zum Einsatz von größten bis kleinsten Töpfen.
- Brenner mit optimierter Verbrennung.
- Zündsicherung bei jedem Brenner schützt vor dem Gasleck im Fall von unbeabsichtigtem Erlöschen der Flamme.
- Geschützte Zündflamme.
- Im Unterbau ein elektrisch beheizter Standardofen mit 40 mm dicker Tür zur Wärmeisolierung.
- Ofen mit 3 Einschüben für GN 2/1.
- Gerillte Bodenplatte aus Gusseisen.
- Ofenthermostat von 110 °C bis 285 °C regelbar oder von 120 °C bis 280 °C bei Modell 391164.
- Das besondere Design der Regelschalter schützt vor Wassereindringen.
- Schutzart IPX5

Konstruktion

- Das Gerät ist 930 mm tief als Arbeitsflächenergrößerung.
- Außenverkleidung aus Edelstahl mit Scotch Brite Schliff.
- 2 mm dicke Deckplatte aus Edelstahl.
- Gerät mit rechtwinkligen Seitenkanten für bündige Verbindung der Gerät nebeneinander ohne Ritzen und Schmutzecken.
- Das Modell wird mit Düsen für G30-50 mbar geliefert.

Serienmäßiges Zubehör

- 1 St. Verchromter Rost GN 2/1 PNC 164250 für statischen Bratofen

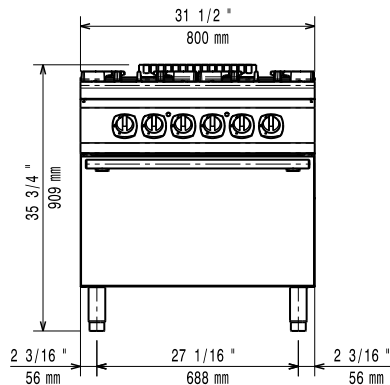
Optionales Zubehör

- Verchromter Rost GN 2/1 für statischen Bratofen PNC 164250

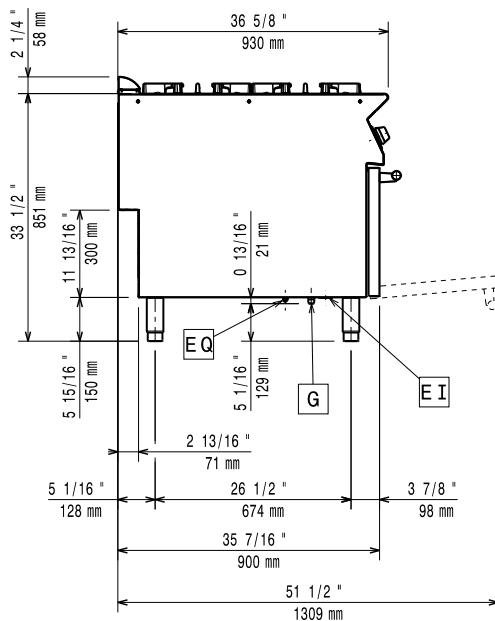
Genehmigung: _____

- | | | | | | |
|--|------------|--------------------------|---|------------|--------------------------|
| • Kit für 23-Liter-Fritteuse, Ablaufverlängerung aus hochbeständigem Material mit Edelstahl-Endstücken zum Ablassen von Öl - 900XP | PNC 200087 | <input type="checkbox"/> | • Unterkonstruktion für Fußmontage oder fahrbar 1200 mm (XP700-900) | PNC 206368 | <input type="checkbox"/> |
| • Verbindungs-/Dichtungsmittel | PNC 206086 | <input type="checkbox"/> | • Unterkonstruktion für Fußmontage oder fahrbar 1600 mm (XP700-900) | PNC 206369 | <input type="checkbox"/> |
| • Rückstromverhinderer, 150 mm Ø | PNC 206132 | <input type="checkbox"/> | • Unterkonstruktion für Fußmontage oder fahrbar 2000 mm (XP700-900) | PNC 206370 | <input type="checkbox"/> |
| • Adapterring für Abgaskondensator, 150 mm Ø | PNC 206133 | <input type="checkbox"/> | • Rückwandverkleidung - 800 mm (XP700-900) | PNC 206374 | <input type="checkbox"/> |
| • Satz mit 4 Rollen, 2 schwenkbar mit Bremse | PNC 206135 | <input type="checkbox"/> | • Rückwandverkleidung - 1000 mm (XP700-900) | PNC 206375 | <input type="checkbox"/> |
| • 1 Satz geflanschte Füße | PNC 206136 | <input type="checkbox"/> | • Rückwandverkleidung - 1200 mm (XP700-900) | PNC 206376 | <input type="checkbox"/> |
| • Front-Sockelblende, 800 mm | PNC 206148 | <input type="checkbox"/> | • Umrüstsatz Gasdüsen (G150) für 900XP Gas-Fortkochherde | PNC 206384 | <input type="checkbox"/> |
| • Front-Sockelblende, 1000 mm | PNC 206150 | <input type="checkbox"/> | • Netzgitter für Abzugskanal, 400 mm (700XP/900) | PNC 206400 | <input type="checkbox"/> |
| • Front-Sockelblende, 1200 mm | PNC 206151 | <input type="checkbox"/> | • - NOT TRANSLATED - | PNC 206458 | <input type="checkbox"/> |
| • Front-Sockelblende, 1600 mm | PNC 206152 | <input type="checkbox"/> | • Seitlicher Handlauf, rechts und links | PNC 216044 | <input type="checkbox"/> |
| • 2 SEITLICHE SOCKELBLENDEN SERIE 900 | PNC 206157 | <input type="checkbox"/> | • Front-Handlauf, 600 mm | PNC 216047 | <input type="checkbox"/> |
| • Glühplatte zur Auflage auf 1 Flamme | PNC 206170 | <input type="checkbox"/> | • Front-Handlauf, 1200 mm | PNC 216049 | <input type="checkbox"/> |
| • Glatte Kochplatte für einen Brenner - passt nur auf vordere Brenner | PNC 206171 | <input type="checkbox"/> | • Front-Handlauf, 1600 mm | PNC 216050 | <input type="checkbox"/> |
| • Gerillte Kochplatte für einen Brenner - passt nur auf vordere Brenner | PNC 206172 | <input type="checkbox"/> | • 2 Seitenblenden für freistehende Geräte | PNC 216134 | <input type="checkbox"/> |
| • Front-Fußblende, 800 mm (nicht für Kühl-/Tiefkühl-Unterschrank) | PNC 206176 | <input type="checkbox"/> | • Breiter Handlauf, Portionierbord, 400 mm | PNC 216185 | <input type="checkbox"/> |
| • Front-Fußblende, 1000 mm (nicht für Kühl-/Tiefkühl-Unterschrank) | PNC 206177 | <input type="checkbox"/> | • Breiter Handlauf, Portionierbord, 800 mm | PNC 216186 | <input type="checkbox"/> |
| • Front-Fußblende, 1200 mm (nicht für Kühl-/Tiefkühl-Unterschrank) | PNC 206178 | <input type="checkbox"/> | • Druckregler für Gasgeräte | PNC 927225 | <input type="checkbox"/> |
| • Front-Fußblende, 1600 mm (nicht für Kühl-/Tiefkühl-Unterschrank) | PNC 206179 | <input type="checkbox"/> | | | |
| • 1 Paar seitliche Fußblenden, nicht für Kühl-/Tiefkühlunterschrank | PNC 206180 | <input type="checkbox"/> | | | |
| • 2 Blenden für Servicekanal für einseitige Installation | PNC 206181 | <input type="checkbox"/> | | | |
| • 2 Blenden für Servicekanal für Rücken-an-Rücken-Installation von Tischgeräten auf Unterbau | PNC 206202 | <input type="checkbox"/> | | | |
| • 4 Füße für Sockelaufstellung (nicht für Serie 900 Stand-Grillgerät) | PNC 206210 | <input type="checkbox"/> | | | |
| • Abgaskondensator für Vollmodul, 150 mm Ø | PNC 206246 | <input type="checkbox"/> | | | |
| • Wasserstandsäule mit Schwenkarm (ohne Verbreiterung) | PNC 206289 | <input type="checkbox"/> | | | |
| • Verbreiterung für Wasserstandsäule für Serie 900 | PNC 206290 | <input type="checkbox"/> | | | |
| • Edelstahl-Topfträger für 2 Flammen | PNC 206298 | <input type="checkbox"/> | | | |
| • Rückseitiger Abgaskamin, 800 mm | PNC 206304 | <input type="checkbox"/> | | | |
| • RÜCKS. HANDLAUF 800 MM - MARINE | PNC 206308 | <input type="checkbox"/> | | | |
| • RÜCKS. HANDLAUF 1200 MM - MARINE | PNC 206309 | <input type="checkbox"/> | | | |
| • Wokaufsatz für offene Gasbrenner (XP700-900) | PNC 206363 | <input type="checkbox"/> | | | |
| • Unterkonstruktion für Fußmontage oder fahrbar 800 mm (XP700-900) | PNC 206367 | <input type="checkbox"/> | | | |

Front

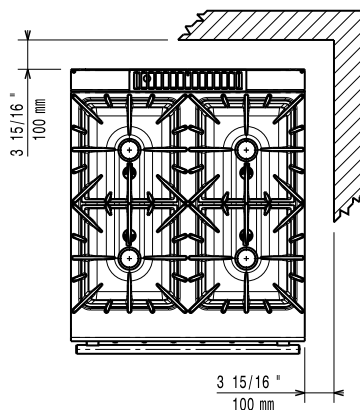


Seite



EI = Elektroanschluss
 G = Gasanschluss

oben


Elektrisch

Vorbereitet für: 380-400V 3N- 50/60Hz
 5.5-6kW

Gas

Gasleistung: 28 kW
 Standardgasart: G30 - 50 mbar
 Gasart, Option: G31 37 mbar
 Gaszufuhr: 1/2"

Schlüsselinformation

Ofen-Wärmezufuhr: 6 kW
 Ofen-Betriebstemperatur: 110 °C MIN; 285 °C MAX
 Garraumlänge: 575 mm
 Garraumhöhe: 300 mm
 Garraumabmessung (Tiefe): 700 mm
 Außenabmessungen, Länge: 800 mm
 Außenabmessungen, Tiefe: 930 mm
 Außenabmessungen, Höhe: 850 mm
 Nettogewicht: 155 kg
 Versandgewicht: 140 kg
 Versandhöhe: 1080 mm
 Versandlänge: 1020 mm
 Versandtiefe: 860 mm
 Versandvolumen: 0.95 m³
 Leistung vordere Brenner: 6 - 6 kW
 Leistung hintere Brenner: 6 - 10 kW
 Zertifizierungsgruppe: N9CG
 Abmessungen in mm hintere Brenner: Ø 60 Ø 100
 Abmessungen in mm vordere Brenner: Ø 60 Ø 60

If appliance is set up or next to or against temperature sensitive furniture or similar, a safety gap of approximately 150 mm should be maintained or some form of heat insulation fitted.